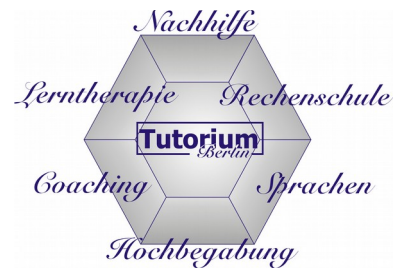




Kartoffelbatterie

weitere Experimente unter forschen.Tutorium-Berlin.de



Nachhilfe-TUTORIUM ist ein Unternehmen der Gruppe
TUTORIUM Berlin Hasenmark 5 in 13585 Berlin

Der Eigenbau einer Kartoffel-, Apfel- oder Zitronenbatterie ist gar nicht schwer.



1. Benötigtes Material

<p>Messgerät, Ohrhörer (z. B. vom Walkman)</p>	<p>Apfel, rohe Kartoffel oder Zitrone</p>	<p>Verschiedene Metalle: Nägel, Büroklammer, Schrauben, Münzen, Aluminiumfolie,..</p>

2. Durchführung

Stecken Sie verschiedene Nägel, Schrauben und Münzen in eine Kartoffel (oder Apfel, oder Zitrone). Stellen Sie dann mit dem Messgerät die Spannung zwischen zwei Metallen fest. Sie können auch einen Ohrhörer nehmen und zwei Metalle mit den beiden Polen des Kopfhörer-Steckers berühren. Kombinieren Sie unterschiedliche und gleiche Metallsorten.



Nach dem Versuch ist die Frucht nicht mehr zum Verzehr geeignet. Sie enthält Metall-Ionen !!!

3. Beobachtung

Mit dem Messgerät können Sie verschiedene Spannungen zwischen den unterschiedlichen Metallen feststellen. Wenn Sie die Kopfhörer benutzen, können Sie bei der Berührung unterschiedlicher Metallsorten ein Knacken im Ohrhörer hören. Bei einigen Metallkombinationen sogar ein sehr lautes. Die Kombination gleicher Metallsorten ruft kein Knacken im Ohrhörer hervor.

Die angezeigte Spannung am Messgerät und die Geräusche im Ohrhörer weisen darauf hin, dass elektrischer Strom zwischen den jeweiligen Metallen fließt. Dies ist aber nur bei unterschiedlich edlen Metallen der Fall.

TUTORIUM Berlin Nachhilfe -TUTORIUM

Inhaber u. Pädagogischer Leiter: **Holger Schackert**
Diplom-Mathematiker, Lerntherapeut,
Psychologischer Berater u. Personal Coach

Hasenmark 5 in 13585 Berlin-Spandau, Büro: Gartenhaus 1.Etage

Anmeldung, Beratung und Informationen:

Montag - Freitag: 14.30-17.00 Uhr

und / oder nach Vereinbarung unter

☎: 030 – 85018820 und 030 – 353 053 20

www.Tutorium-Berlin.de

E-Mail: info@tutorium-berlin.de

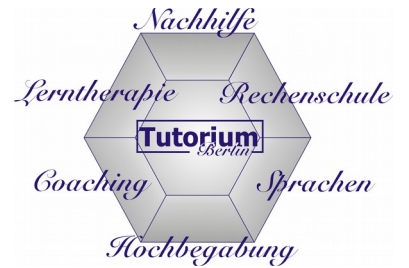
www.Nachhilfe-Tutorium.de

E-Mail: info@nachhilfe-tutorium.de



Kartoffelbatterie

weitere Experimente unter forschen.Tutorium-Berlin.de



4. Erklärung

Die Kartoffelbatterie ist eine einfache Galvanische Zellen die etwas elektrische Spannung erzeugt. Diese führt zum knacken in den Ohrhörer.

Als Elektroden werden dabei zum Beispiel Zink und Kupfer verwendet, die Flüssigkeit in der Frucht dient als Elektrolyt. Die elektrische Energie wird durch das Auflösen der schwächeren Elektrode in der Frucht freigesetzt.

Funktion einer Galvanische Zelle

Eine Galvanische Zellen bestehen aus zwei verschiedenen Metallen in einer leitfähigen Flüssigkeit (Elektrolyt). Das Ziel einer galvanischen Zelle ist es, chemische Energie in elektrische Energie umzuwandeln.

Taucht man ein Metalle in eine leitfähige Flüssigkeit, beginnt das Metall sich aufzulösen. Dazu geben die Metall-Atome Elektronen ab. Die entstehenden positive Ionen gehen in die Flüssigkeit über während die Elektronen im metallischen Werkstoff zurückbleiben. Das Metall wird dadurch gegenüber der Flüssigkeit negativ geladen. Diese Ladungsdifferenz verlangsamt das Abgeben weiterer Ionen immer mehr bis die Auflösung dadurch schließlich ganz gestoppt wird.

Verschiedene Metalle unterscheiden sich in der Stärke ihrer Bereitschaft Elektronen aufzunehmen oder abzugeben. Ein Metall mit einer hohen Bereitschaft Elektronen aufzunehmen bezeichnet man als edel, bei einer niedrigen Bereitschaft bezeichnet man es als unedel.

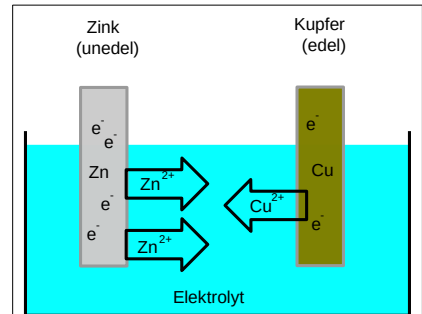
Taucht man zwei verschiedene Metalle in eine leitfähige Flüssigkeit, so entsteht ein elektrisches Potential zwischen den beiden Metallen, da sich das unedlere Metall stärker auflösen will als das edlere und daher mehr Ionen ab gibt.

Verbindet man nun die beiden Metalle mit einem Draht so fließen die Elektronen vom unedlen Metall zum edlen bis in beiden Metallen gleich viele freie Elektronen sind. Dabei werden vom edleren Metall bereits abgegebene Ionen auch wieder aufgenommen. Dieser Prozess endet wenn sich das unedle Metall vollständig aufgelöst hat.

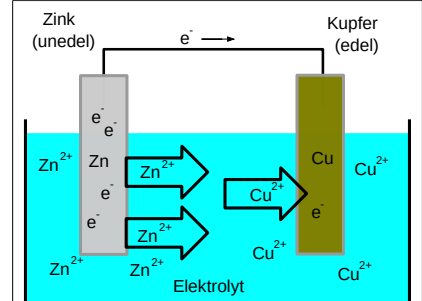
Deutlich effizienter wird die Galvanische Zelle wenn man die beiden Metalle räumlich von einander trennt. Die beiden Hälften der Zelle müssen dann mit einer Ionenbrücke verbunden werden damit sich das elektrische Potential der Elektrolyte ausgleichen kann. Die Ionenbrücke lässt dabei nur die negativ geladenen Ionen des Elektrolyts hindurch, blockiert aber die positiv geladenen Metallionen.

Statt einer Membran kann auch eine Salzbrücke die beiden Hälften verbinden. Die Funktion ist die gleiche, jedoch kann man dann separate Gefäße für die beiden Halbzellen verwenden. Dadurch kann man die Metalle auch leicht in unterschiedliche Elektrolyte tauchen.

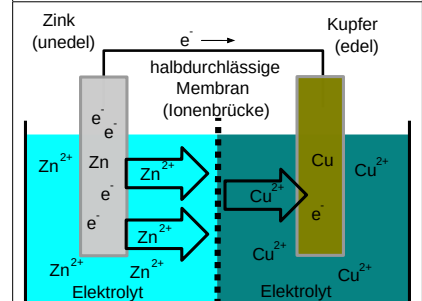
Quelle: https://de.wikipedia.org/wiki/Galvanische_Zelle



2 Metalle in einer leitfähigen Flüssigkeit



einfache Galvanische Zelle



Galvanische Zelle mit separaten Halbzellen

TUTORIUM Berlin Nachhilfe -TUTORIUM

Inhaber u. Pädagogischer Leiter: **Holger Schackert**
Diplom-Mathematiker, Lerntherapeut,
Psychologischer Berater u. Personal Coach

Hasenmark 5 in 13585 Berlin-Spandau, Büro: Gartenhaus 1.Etage

Anmeldung, Beratung und Informationen:

Montag - Freitag: 14.30-17.00 Uhr

und / oder nach Vereinbarung unter

☎: 030 – 85018820 und 030 – 353 053 20

www.Tutorium-Berlin.de

E-Mail: info@tutorium-berlin.de

www.Nachhilfe-Tutorium.de

E-Mail: info@nachhilfe-tutorium.de